

ГОСТ 5927—70

МЕЖГОСУДАРСТВЕННЫЙ СТАНДАРТ

**ГАЙКИ ШЕСТИГРАННЫЕ
КЛАССА ТОЧНОСТИ А**

КОНСТРУКЦИЯ И РАЗМЕРЫ

Издание официальное



Москва
Стандартинформ
2010

МЕЖГОСУДАРСТВЕННЫЙ СТАНДАРТ

ГАЙКИ ШЕСТИГРАННЫЕ
КЛАССА ТОЧНОСТИ А

Конструкция и размеры

ГОСТ
5927—70Hexagon nuts, product grade A.
Construction and dimensionsМКС 21.060.20
ОКП 12 8300

Дата введения 01.01.72

в части размера «под ключ» $S = 13$ мм

01.01.73

1. Настоящий стандарт распространяется на шестигранные гайки класса точности А с диаметром резьбы от 1 до 48 мм.

(Измененная редакция, Изм. № 4).

2. Конструкция и размеры гаек должны соответствовать указанным на чертеже и в таблице.

(Измененная редакция, Изм. № 3, 4, 6, 7).

3. Резьба — по ГОСТ 24705.

(Измененная редакция, Изм. № 2, 4, 5).

3а. Не установленные настоящим стандартом допуски размеров, отклонений формы и расположения поверхностей и методы контроля — по ГОСТ 1759.1.

3б. Допустимые дефекты поверхности гаек и методы контроля — по ГОСТ 1759.3.

3а, 3б. (Введены дополнительно, Изм. № 5).

4. Допускается по соглашению между изготовителем и потребителем изготавливать гайки с номинальным диаметром резьбы от 36 до 48 мм с шагом резьбы 2 мм.

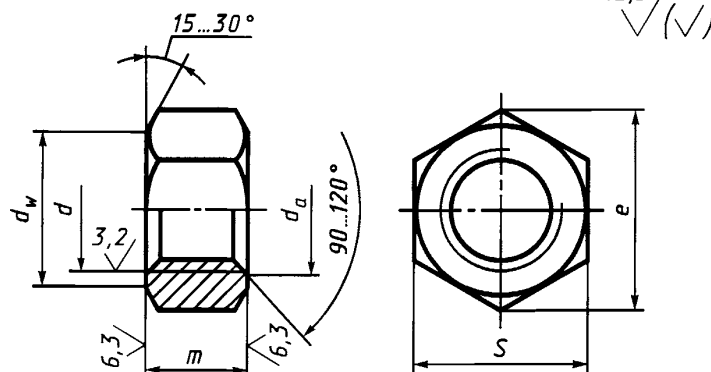
(Измененная редакция, Изм. № 2, 5).

5. Технические требования — по ГОСТ 1759.0*.

6. (Исключен, Изм. № 2).

7. Масса гаек указана в приложении 1.

8. (Исключен, Изм. № 4).



* На территории Российской Федерации в части маркировки действуют ГОСТ Р 52627—2006, ГОСТ Р 52628—2006.

Издание официальное

★

Перепечатка воспрещена

© СТАНДАРТИНФОРМ, 2010

мм

| Номинальный диаметр резьбы d | | (1) | (1,4) | 1,6 | 2 | 2,5 | 3 | (3,5) | 4 | 5 | 6 | 8 | 10 | 12 | (14) | 16 | (18) | 20 | (22) | 24 | (27) | 30 | 36 | 42 | 48 |
|---|----------|------|-------|------|------|------|------|-------|------|------|------|------|------|------|------|------|------|------|------|------|------|------|------|-------|-------|
| Шаг резьбы | крупный | 0,25 | 0,30 | 0,35 | 0,40 | 0,45 | 0,5 | 0,6 | 0,7 | 0,8 | 1 | 1,25 | 1,5 | 1,75 | 2 | | 2,5 | | | 3 | | 3,5 | 4 | 4,5 | 5 |
| | мелкий | — | | | | | | | | | | 1 | 1,25 | | 1,5 | | | | 2 | | 3 | | | | |
| Размер «под ключ» S | | 3,2 | | | 4 | 5 | 5,5 | 6 | 7 | 8 | 10 | 13 | 16 | 18 | 21 | 24 | 27 | 30 | 34 | 36 | 41 | 46 | 55 | 65 | 75 |
| Диаметр описанной окружности e , не менее | | 3,4 | | | 4,3 | 5,5 | 6 | 6,6 | 7,7 | 8,8 | 11,1 | 14,4 | 17,8 | 20,0 | 23,4 | 26,8 | 30,1 | 33,5 | 37,7 | 40,0 | 45,6 | 51,3 | 61,3 | 72,6 | 83,9 |
| d_a | не менее | 1,0 | 1,4 | 1,6 | 2,0 | 2,5 | 3 | 3,5 | 4,0 | 5,0 | 6,0 | 8,0 | 10 | 12 | 14 | 16 | 18 | 20 | 22 | 24 | 27 | 30 | 36 | 42 | 48 |
| | не более | 1,15 | 1,61 | 1,84 | 2,30 | 2,9 | 3,45 | 4,00 | 4,60 | 5,75 | 6,75 | 8,75 | 10,8 | 13,0 | 15,1 | 17,3 | 19,4 | 21,6 | 23,8 | 25,9 | 29,2 | 32,4 | 38,9 | 45,40 | 51,80 |
| d_w , не менее | | 2,90 | | | 3,60 | 4,50 | 5,00 | 5,40 | 6,30 | 7,20 | 9,00 | 11,7 | 14,6 | 16,6 | 19,6 | 22,5 | 25,3 | 28,2 | 31,7 | 33,6 | 38,4 | 43,1 | 51,5 | 61,0 | 70,5 |
| Высота m | | 1,0 | | 1,3 | 1,6 | 2,0 | 2,4 | 2,8 | 3,2 | 4,7 | 5,2 | 6,8 | 8,4 | 10,8 | 12,8 | 14,8 | 16,4 | 18,0 | 19,8 | 21,5 | 23,6 | 25,6 | 31,0 | 34,0 | 38,0 |

119

Примечания:

1. Размеры гаек, заключенные в скобки, применять не рекомендуется.
2. Допускается изготавливать гайки с размерами, указанными в приложении 2.
3. Допускается изготавливать гайки с номинальной высотой m не менее $0,8d$ и предельными отклонениями по ГОСТ 1759.1 при условии соблюдения требований ГОСТ 1759.5*.

Пример условного обозначения гайки с диаметром резьбы $d = 12$ мм, с размером «под ключ» $S = 18$ мм, с крупным шагом резьбы с полем допуска 6Н, класса прочности 5, без покрытия:

Гайка M12—6Н.5 (S18) ГОСТ 5927—70

То же, с крупным шагом резьбы с полем допуска 6Н, класса прочности 6, из стали марки А12, без покрытия:

Гайка M12—6Н.6.A (S18) ГОСТ 5927—70

То же, с размером «под ключ» $S = 19$ мм, с мелким шагом резьбы с полем допуска 6Н, класса прочности 12, из стали марки 40Х, с покрытием 01 толщиной 6 мкм:

Гайка M12×1,25—6Н.12.40Х.016 ГОСТ 5927—70

* На территории Российской Федерации действует ГОСТ Р 52628—2006.

Масса стальных гаек с крупным шагом резьбы

| Номинальный диаметр резьбы d , мм | Теоретическая масса 1000 шт. гаек, кг \approx | Номинальный диаметр резьбы d , мм | Теоретическая масса 1000 шт. гаек, кг \approx | Номинальный диаметр резьбы d , мм | Теоретическая масса 1000 шт. гаек, кг \approx |
|-------------------------------------|---|-------------------------------------|---|-------------------------------------|---|
| 1 | 0,062 | 5 | 1,440 | 20 | 71,44 |
| 1,4 | 0,057 | 6 | 2,573 | 22 | 103,15 |
| 1,6 | 0,074 | 8 | 5,548 | 24 | 122,87 |
| 2 | 0,141 | 10 | 10,220 | 27 | 175,28 |
| 2,5 | 0,272 | 12 | 15,670 | 30 | 242,54 |
| 3 | 0,377 | 14 | 25,33 | 36 | 416,78 |
| 3,6 | 0,497 | 16 | 37,61 | 42 | 623,88 |
| 4 | 0,800 | 18 | 53,27 | 48 | 956,20 |

Для определения массы гаек из других материалов значения массы, указанные в таблице, следует умножить на коэффициенты: 0,356 — для алюминиевого сплава; 1,080 — для латуни.

ПРИЛОЖЕНИЕ 1. (Измененная редакция, Изм. № 3, 6).

Размеры в мм

| | | | | |
|--|-------|-------|-------|-------|
| Номинальный диаметр резьбы d | 10 | 12 | 14 | 22 |
| Размер «под ключ» S | 17 | 19 | 22 | 32 |
| Диаметр описанной окружности e , не менее | 18,9 | 21,1 | 24,5 | 35,7 |
| d_w , не менее | 15,6 | 17,4 | 20,6 | 30,0 |
| Теоретическая масса 1000 шт. гайк с крупным шагом резьбы, кг \approx | 12,06 | 18,40 | 28,91 | 85,67 |

ПРИЛОЖЕНИЕ 2. (Введено дополнительно, Изм. № 6; измененная редакция, Изм. № 7).

ИНФОРМАЦИОННЫЕ ДАННЫЕ

1. РАЗРАБОТАН И ВНЕСЕН Министерством черной металлургии СССР
2. УТВЕРЖДЕН И ВВЕДЕН В ДЕЙСТВИЕ Постановлением Комитета стандартов, мер и измерительных приборов при Совете Министров СССР от 18.02.70 № 178
3. Стандарт полностью соответствует СТ СЭВ 3680—82
4. ВЗАМЕН ГОСТ 5927—62
5. ССЫЛОЧНЫЕ НОРМАТИВНО-ТЕХНИЧЕСКИЕ ДОКУМЕНТЫ

| Обозначение НТД, на который дана ссылка | Номер пункта | Обозначение НТД, на который дана ссылка | Номер пункта |
|---|--------------|---|--------------|
| ГОСТ 1759.0—87 | 5 | ГОСТ 1759.5—87 | 2 |
| ГОСТ 1759.1—82 | 2, 3а | ГОСТ 24705—2004 | 3 |
| ГОСТ 1759.3—83 | 3б | | |

6. Ограничение срока действия снято по протоколу № 5—94 Межгосударственного совета по стандартизации, метрологии и сертификации (ИУС 11-12—94)
7. ИЗДАНИЕ (февраль 2010 г.) с Изменениями № 2, 3, 4, 5, 6, 7, утвержденными в феврале 1974 г., марте 1981 г., июне 1983 г., мае 1985 г., марте 1989 г., июле 1995 г. (ИУС 3—74, 6—81, 11—83, 8—85, 6—89, 9—95)